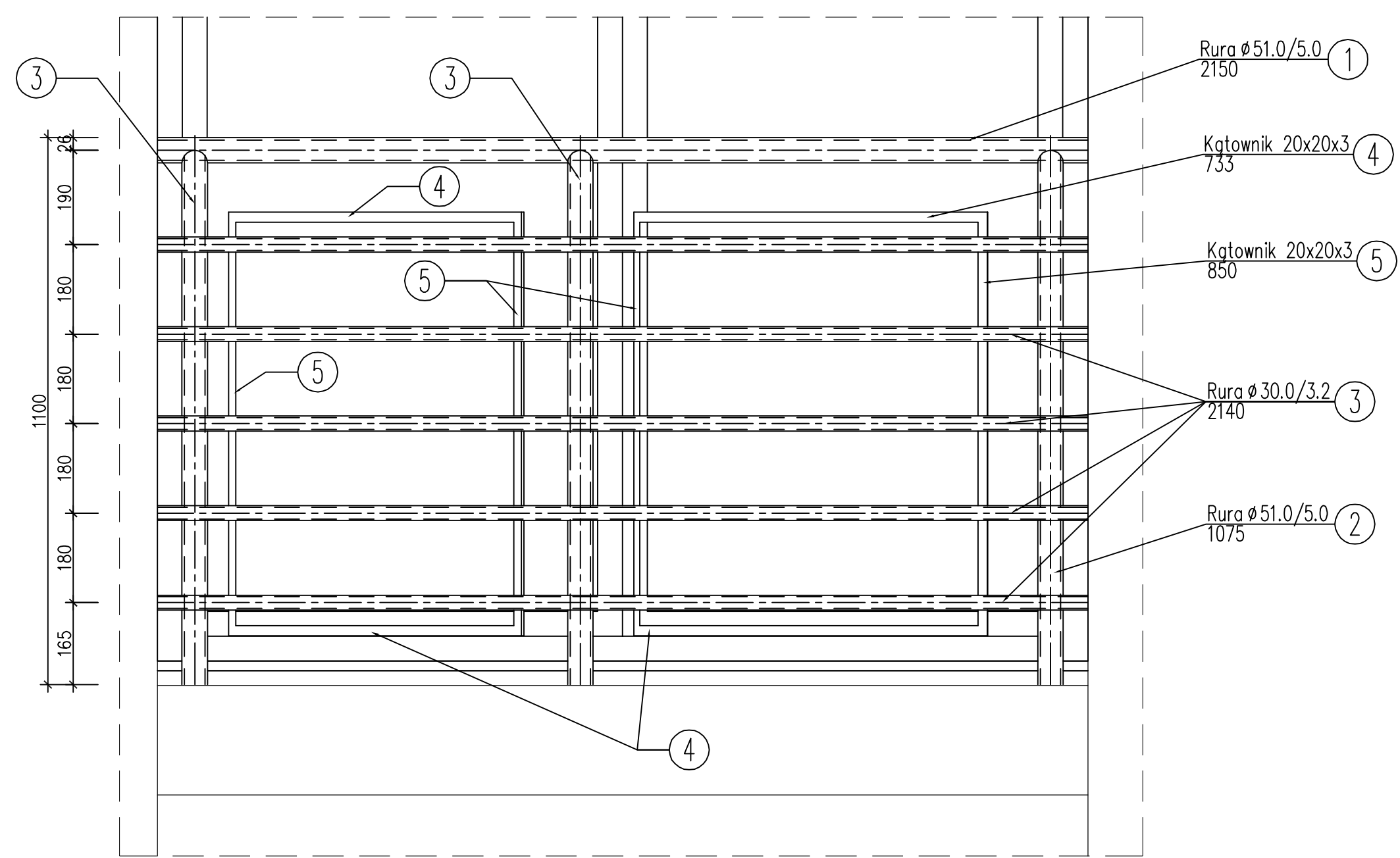


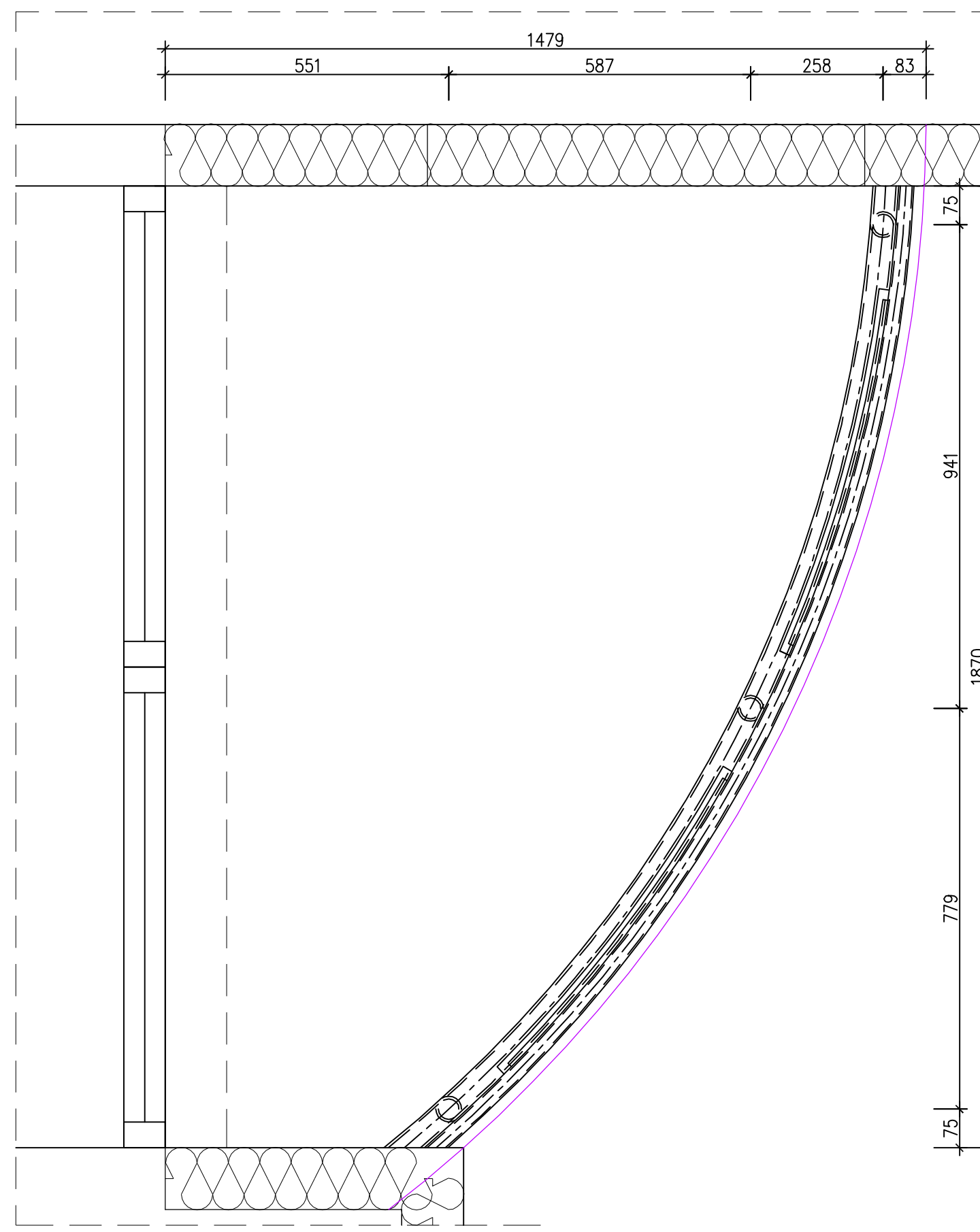
SCHEMAT BALUSTRADY B1

1:10

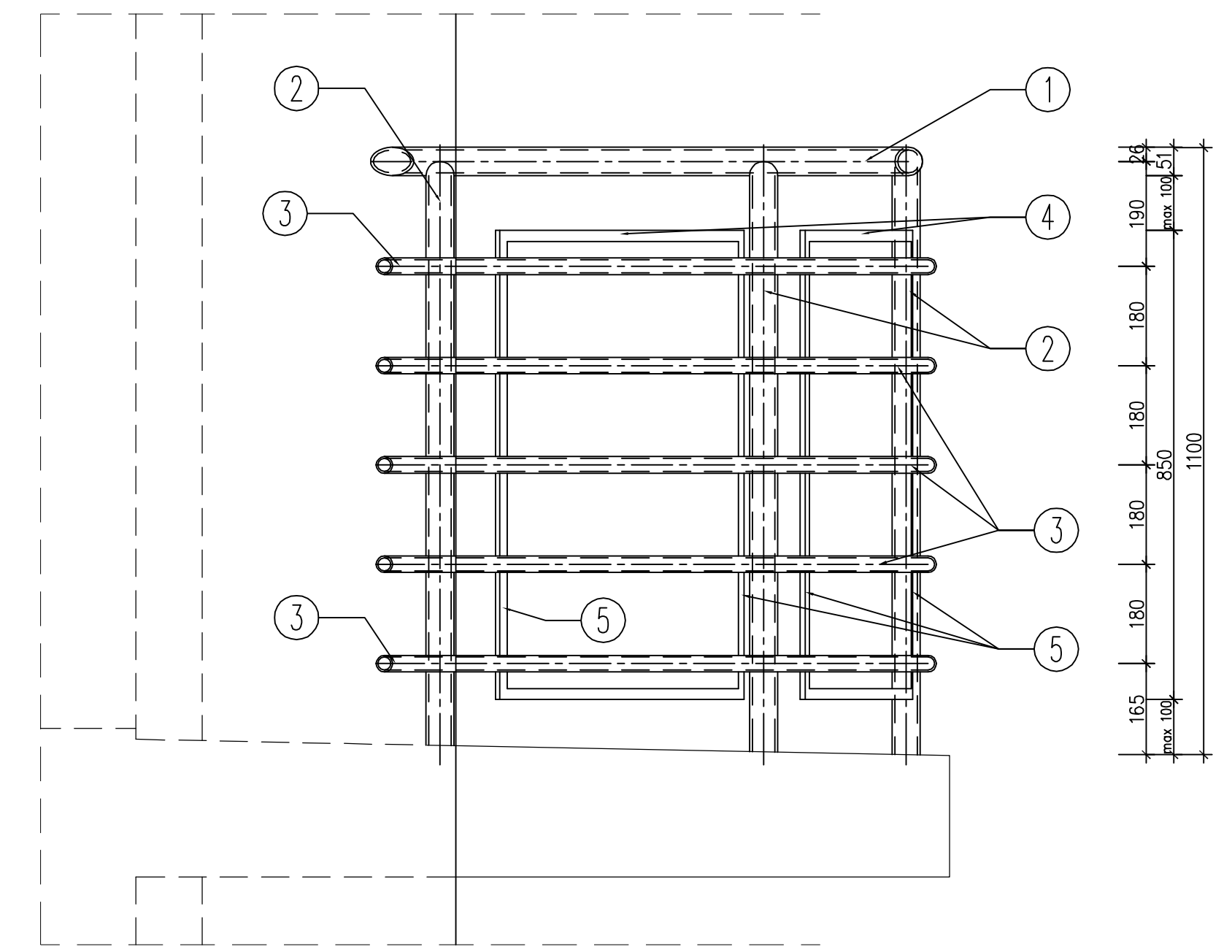
WYKAZ STALI								
Nr pozycji	Liczba [szt]	Przedmiot	Długość [mm]	Masa [kg]		Powierzchnia malowania [m ²]	Cena materiału	Uwagi
				1 szt.	całkowita			
Element: BALUSTRADA B1								
1	1	Rura #51.0/5.0	2150	12.19	12.19	0.69	3335	
2	3	Rura #51.0/5.0	1075	6.10	18.29	1.03	3335	
3	5	Rura #30.0/3.2	2140	4.52	22.58	2.02	3335	
4	4	Kątownik 20x20x3	733	0.65	2.58	0.23	3335	
5	4	Kątownik 20x20x3	850	0.75	2.99	0.27	3335	
Suma dla:				1 szt.	58.63 kg	4.25 m ²		
Wykonat:				3 szt.	175.88 kg	12.74 m ²		
Masa Sumaryczna dla Rysunku								176 kg
Dodatek do Masy Sumarycznej - 1.8 %								3 kg
Masa Całkowita dla Rysunku								179 kg
Powierzchnia Malowania dla Rysunku								12.7 m ²



BALUSTRADA B1 – WIDOK Z GÓRY



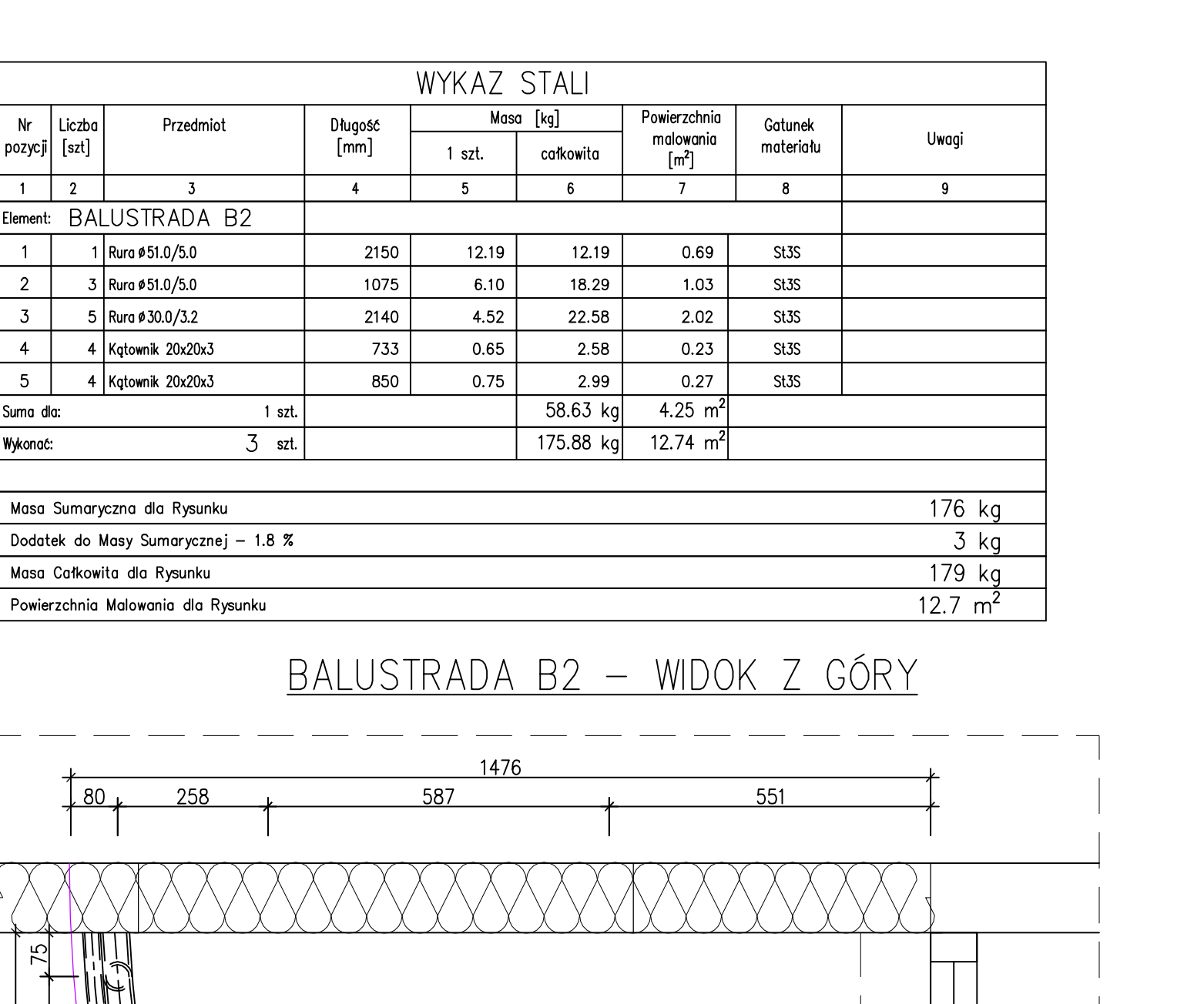
BALUSTRADA B1 – WIDOK Z BOKU



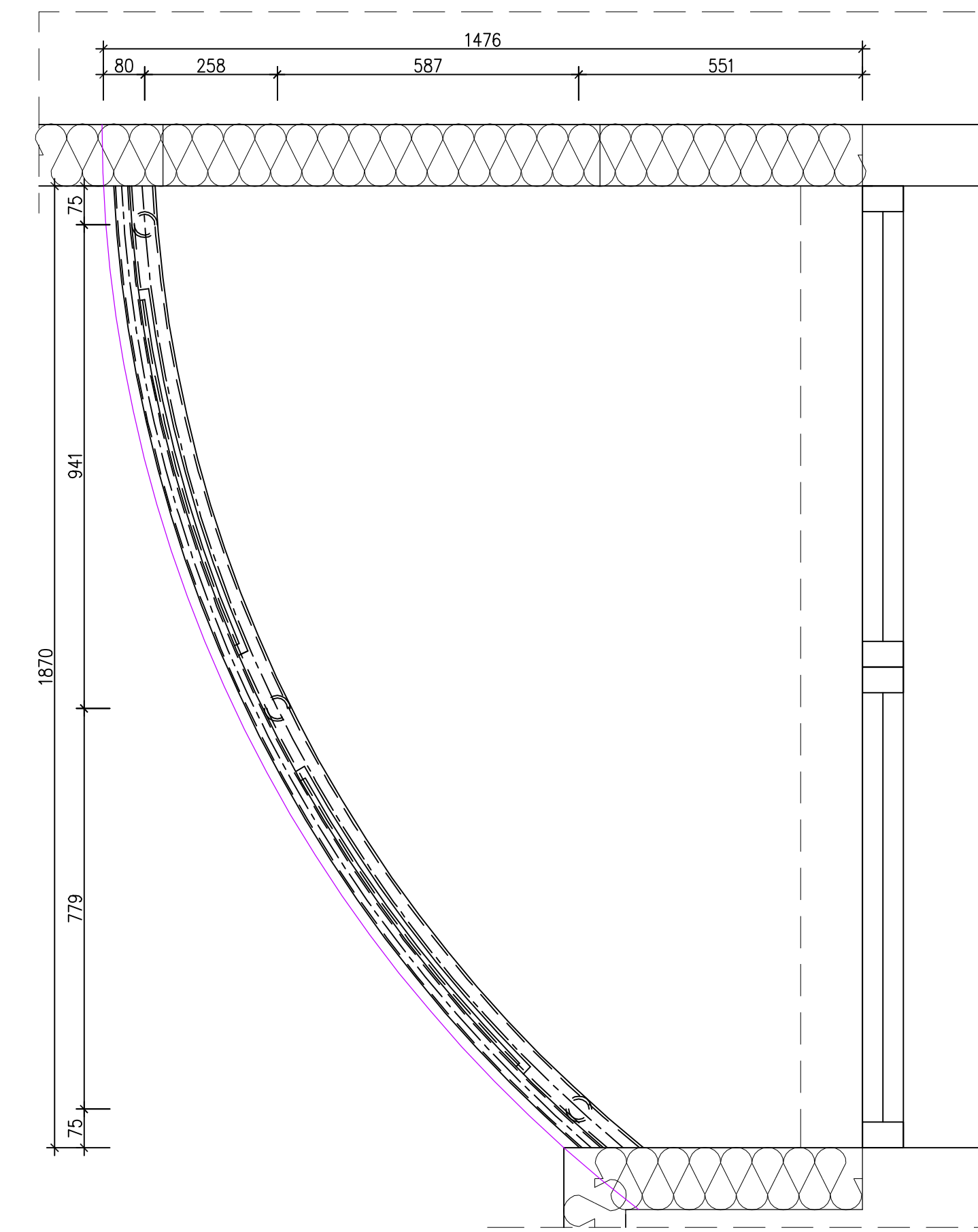
SCHEMAT BALUSTRADY B2

1:10

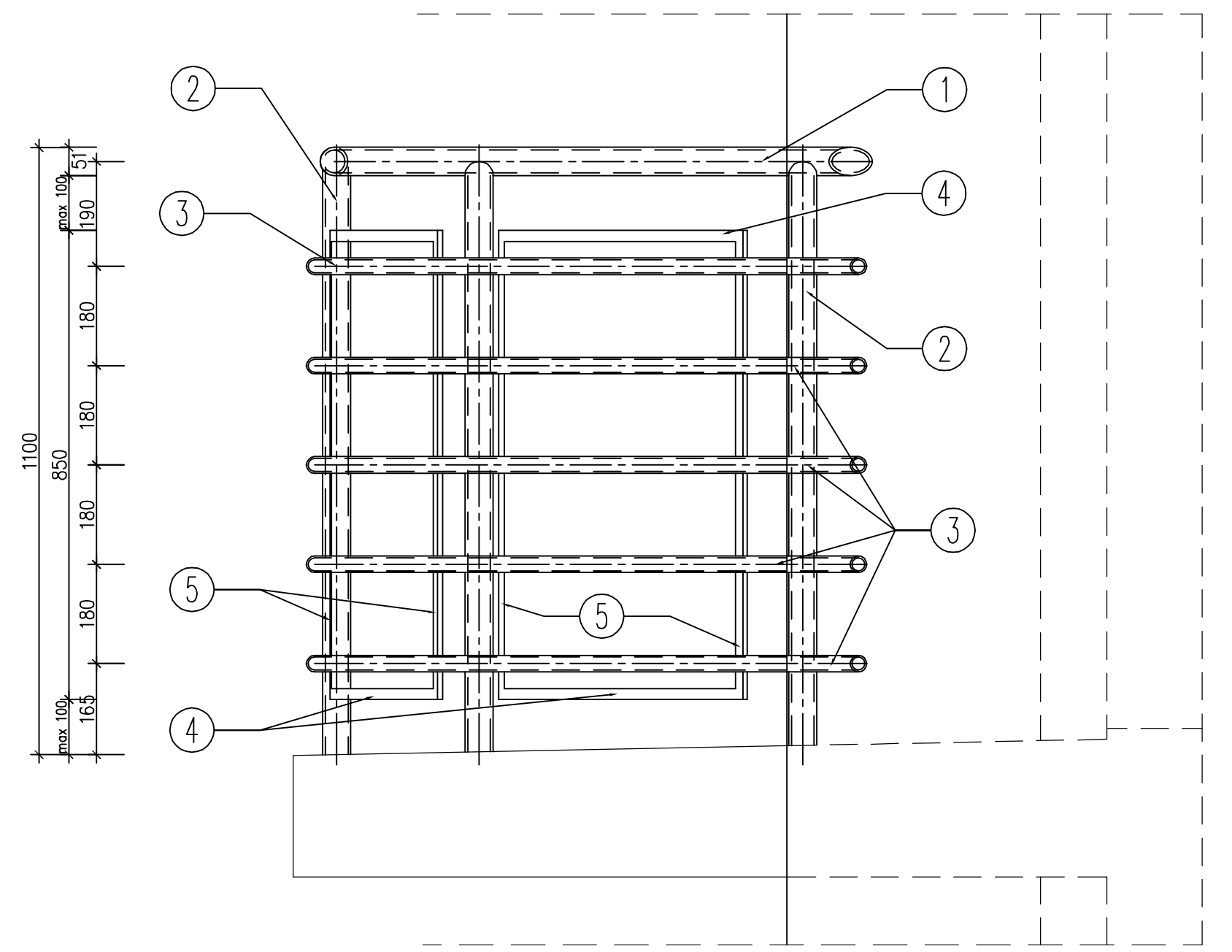
WYKAZ STALI								
Nr pozycji	Liczba [szt]	Przedmiot	Długość [mm]	Masa [kg]		Powierzchnia malowania [m ²]	Cena materiału	Uwagi
				1 szt.	całkowita			
Element: BALUSTRADA B2								
1	1	Rura #51.0/5.0	2150	12.19	12.19	0.69	3335	
2	3	Rura #51.0/5.0	1075	6.10	18.29	1.03	3335	
3	5	Rura #30.0/3.2	2140	4.52	22.58	2.02	3335	
4	4	Kątownik 20x20x3	733	0.65	2.58	0.23	3335	
5	4	Kątownik 20x20x3	850	0.75	2.99	0.27	3335	
Suma dla:				1 szt.	58.63 kg	4.25 m ²		
Wykonat:				3 szt.	175.88 kg	12.74 m ²		
Masa Sumaryczna dla Rysunku								176 kg
Dodatek do Masy Sumarycznej - 1.8 %								3 kg
Masa Całkowita dla Rysunku								179 kg
Powierzchnia Malowania dla Rysunku								12.7 m ²



BALUSTRADA B2 – WIDOK Z GÓRY

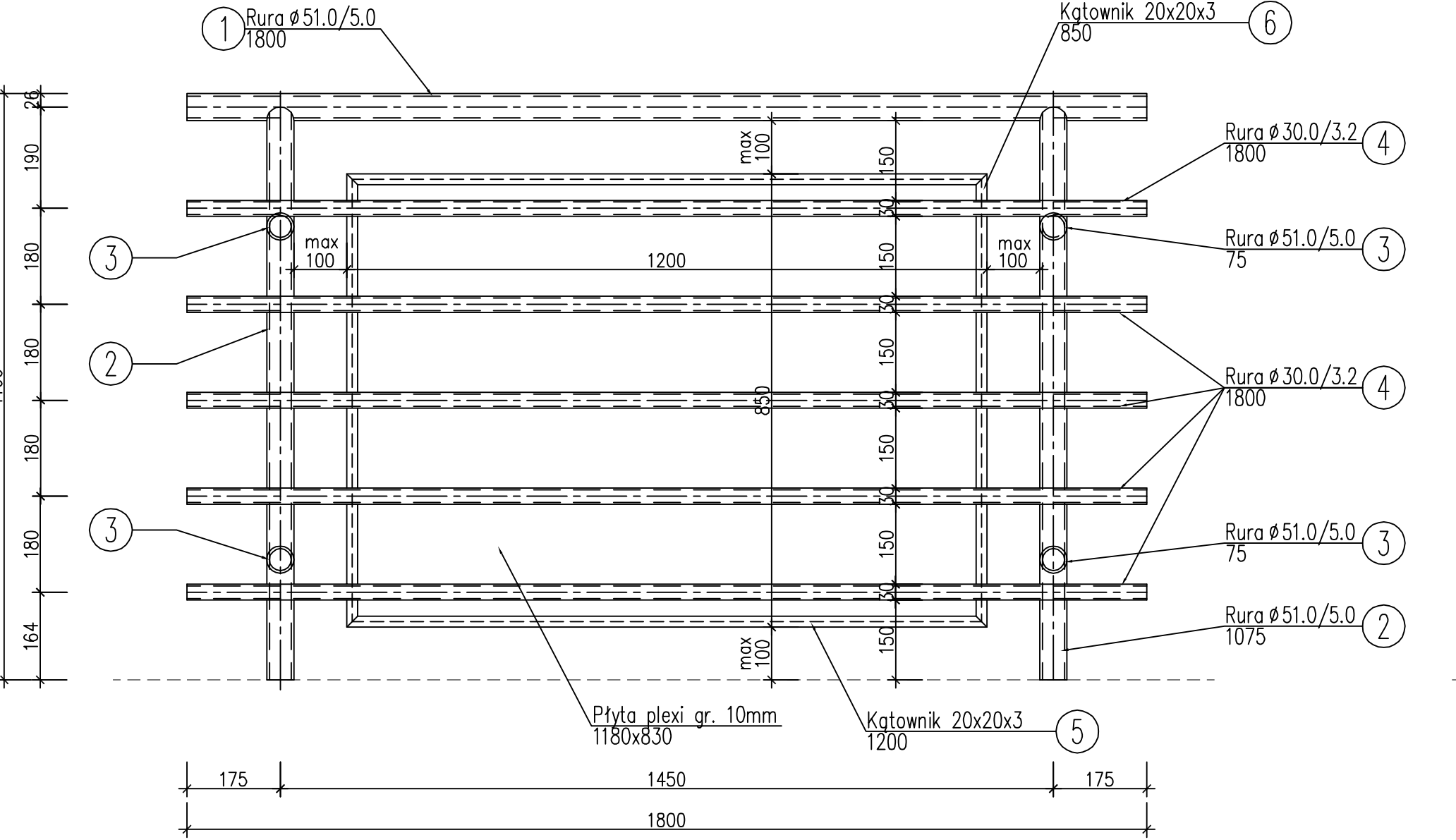


BALUSTRADA B2 – WIDOK Z BOKU

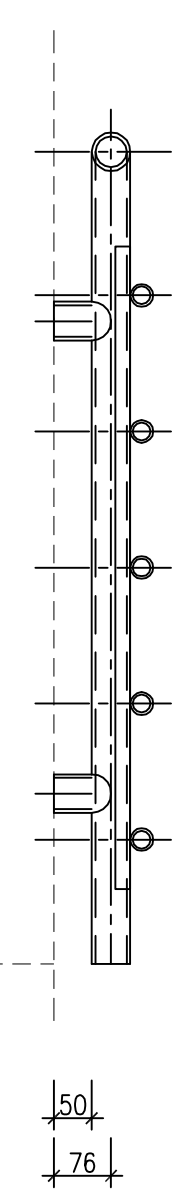


SCHEMAT BALUSTRADY B3

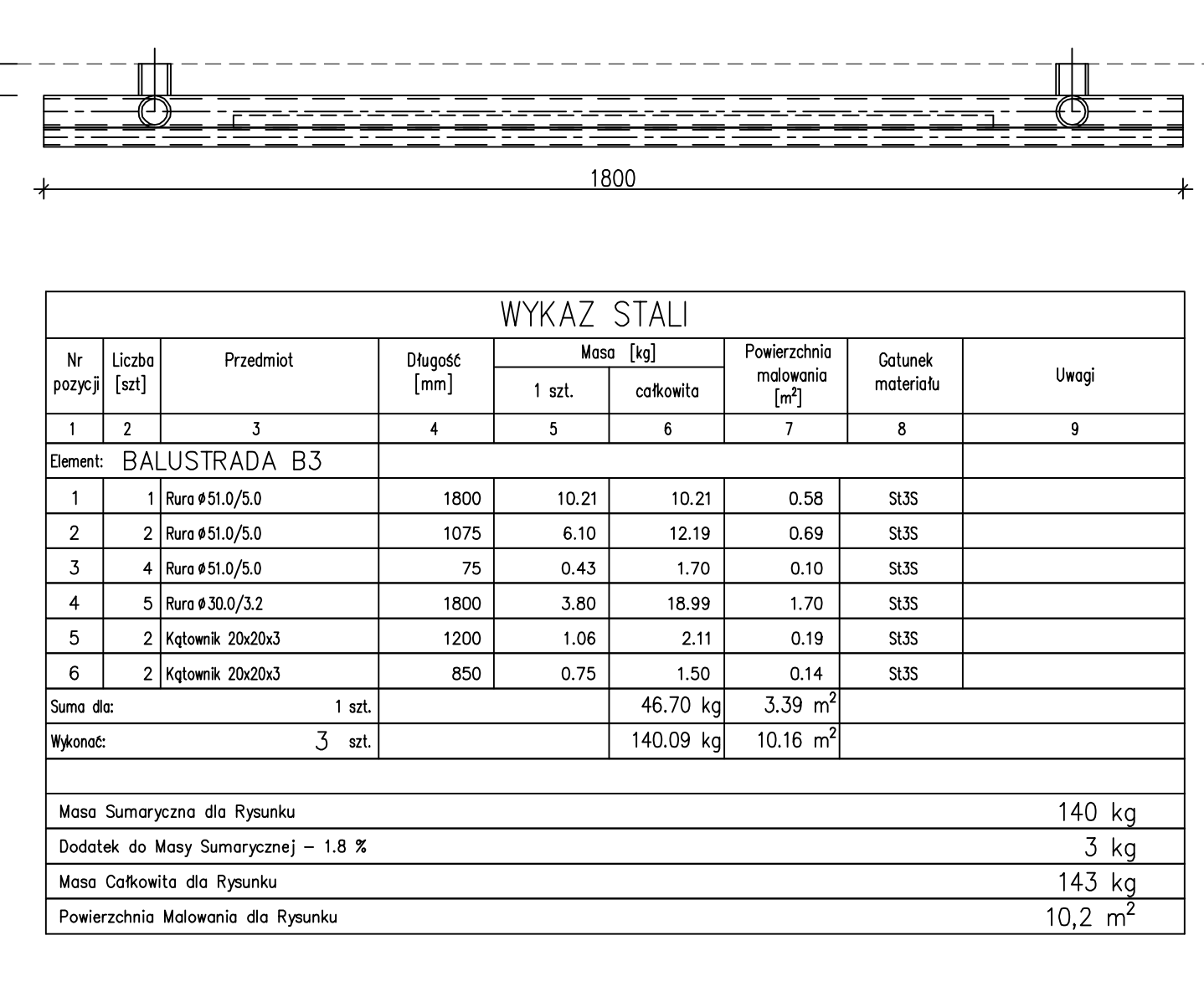
1:10



BALUSTRADA B3 – WIDOK Z BOKU



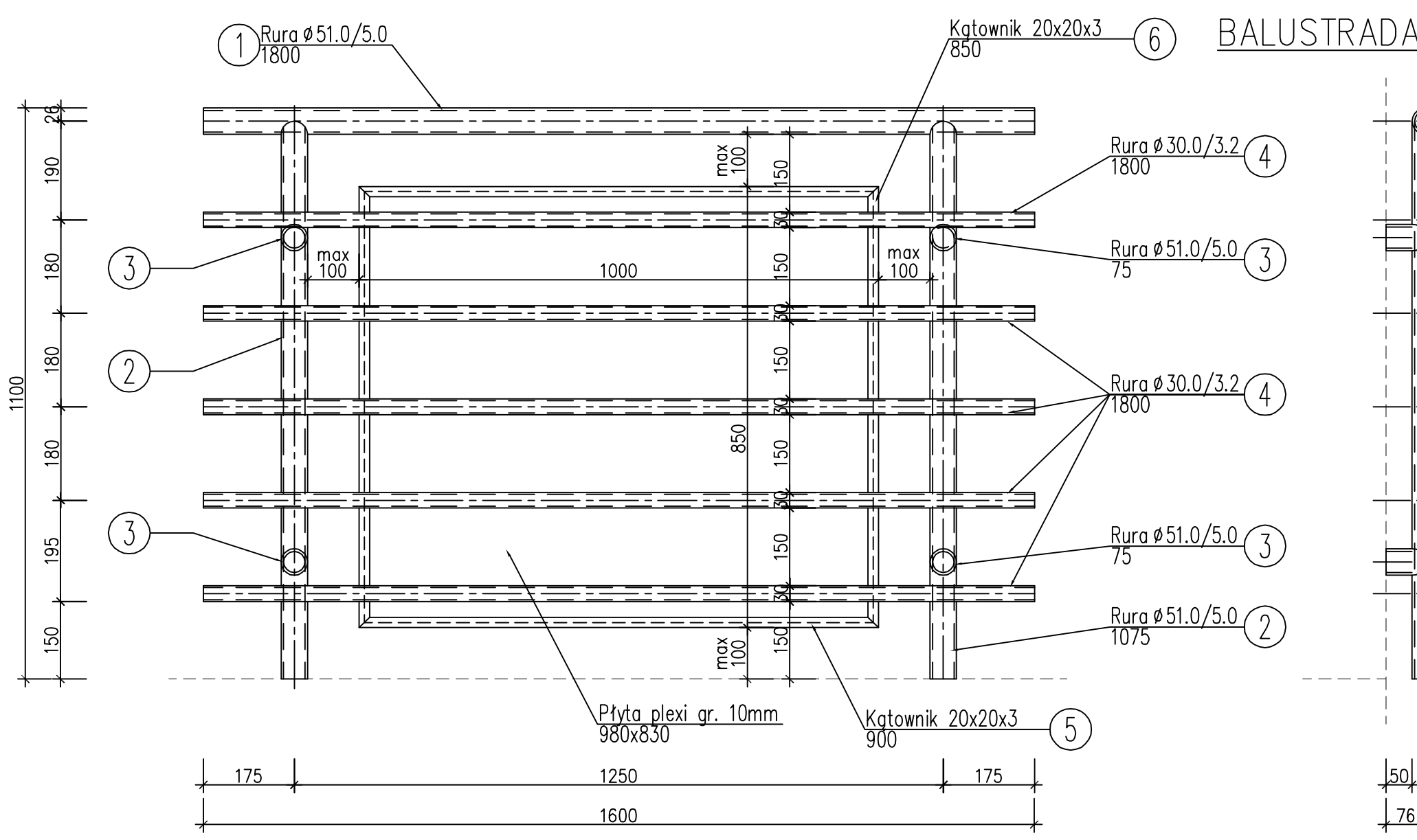
BALUSTRADA B3 – WIDOK Z GÓRY



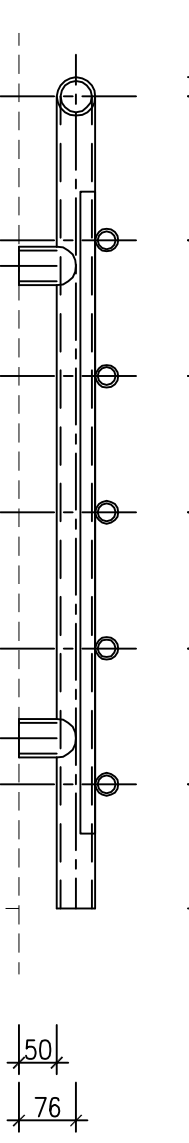
WYKAZ STALI								
Nr pozycji	Liczba [szt]	Przedmiot	Długość [mm]	Masa [kg]		Powierzchnia malowania [m ²]	Cena materiału	Uwagi
				1 szt.	całkowita			
Element: BALUSTRADA B3								
1	1	Rura #51.0/5.0	1800	10.21	10.21	0.58	3335	
2	2	Rura #51.0/5.0	1075	6.10	12.19	0.69	3335	
3	4	Rura #51.0/5.0	75	0.43	1.70	0.10	3335	
4	5	Rura #30.0/3.2	1800	3.80	18.99	1.70	3335	
5	2	Kątownik 20x20x3	1200	1.06	2.11	0.19	3335	
6	2	Kątownik 20x20x3	850	0.75	1.50	0.14	3335	
Suma dla:				1 szt.	46.70 kg	3.39 m ²		
Wykonat:				3 szt.	140.09 kg	10.16 m ²		
Masa Sumaryczna dla Rysunku								140 kg
Dodatek do Masy Sumarycznej - 1.8 %								3 kg
Masa Całkowita dla Rysunku								143 kg
Powierzchnia Malowania dla Rysunku								10.2 m ²

SCHEMAT BALUSTRADY B4

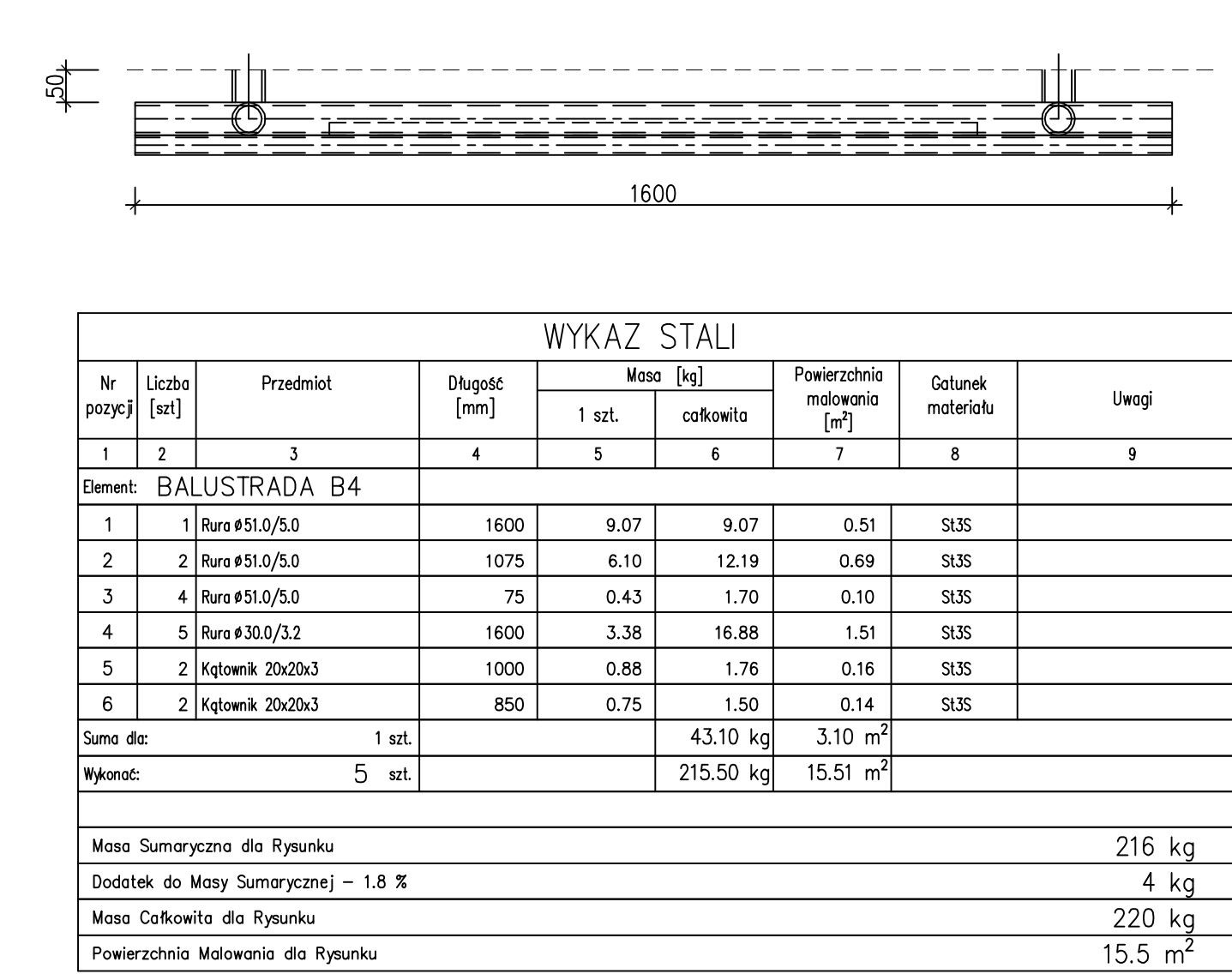
1:10



BALUSTRADA B3 – WIDOK Z BOKU



BALUSTRADA B3 – WIDOK Z GÓRY



WYKAZ STALI								
Nr pozycji	Liczba [szt]	Przedmiot	Długość [mm]	Masa [kg]		Powierzchnia malowania [m ²]	Cena materiału	Uwagi
				1 szt.	całkowita			
Element: BALUSTRADA B4								
1	1	Rura #51.0/5.0	1600	9.07	9.07	0.51	3335	
2	2	Rura #51.0/5.0	1075	6.10	12.19	0.69	3335	
3	4	Rura #51.0/5.0	75	0.43	1.70	0.10	3335	
4	5	Rura #30.0/3.2	1600	3.38	16.88	1.51	3335	
5	2	Kątownik 20x20x3	1000	0.88	1.76	0.16	3335	
6	2	Kątownik 20x20x3	850	0.75	1.50	0.14	3335	
Suma dla:				1 szt.	43.10 kg	3.10 m ²		
Wykonat:				5 szt.	215.50 kg	15.51 m ²		
Masa Sumaryczna dla Rysunku								216 kg
Dodatek do Masy Sumarycznej - 1.8 %								4 kg
Masa Całkowita dla Rysunku								220 kg
Powierzchnia Malowania dla Rysunku								15.5 m ²

BUDOWA ALTAŃNY ORAZ INFRASTRUKTURY TECHNICZNEJ
LUBIŻYNA, ul. nr ewid. 482/17, 482/5

PRACOWNIA PROJEKTOWA
EWA WOJCIECHOWSKA-SKRABACZ
KŁODZKA, ul. Porębskiego, 42, 21-231 Kępa Torowska
tel. 77 737 21 22

PRZEBIEGOWO INŻYNIERIA BUDOWLANE
Jarosław Świrszcz
Bulwa 4, Porykielice 41, 20-110 Kępa Torowska, tel. 04 44703

ARCHITEKTURA STADIUM PROJEKT WYKONAWCZY

IME I NADZIO LUBIŻYNA ZDZISŁAW

PROJEKTOWAŁ: Inż. arch. Andrzej PIKUS
OPRACOWAŁ: Inż. arch. Ewa Wojciechowska-Skrabacz
SPRZĄDZIŁ: Inż. arch. Piotr BAKA

DATA: listopad 2011

NUMER RYSUNKU: A-23